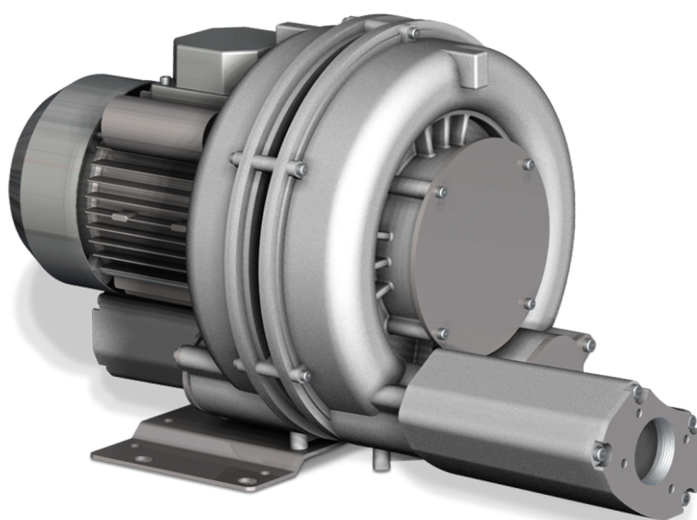


SAMOS SI 0090-0210 E2

Soufflantes à canal latéral



Fiable

Structure robuste, refroidissement par air efficace, longue durée de vie, maintenance réduite, principe de fonctionnement sec et sans contact, pressions différentielles élevées grâce aux deux étages de compression, protection contre la surchauffe

Modulable

Fonctionnement en vide ou en surpression, installation horizontale et verticale

Silencieuse

Faible niveau sonore, unité entièrement close, silencieux internes

Accessoires

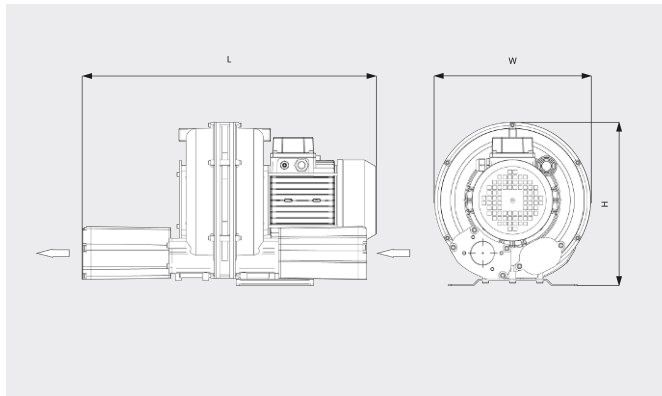
- Soupapes de limitation de vide
- Soupapes de limitation de pression
- Silencieux supplémentaires

SAMOS SI 0090-0210 E2

Soufflantes à canal latéral

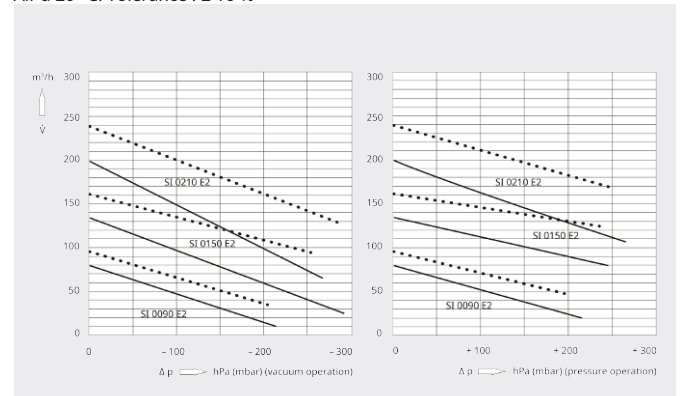


Dessin d'encombrement



Vitesse de pompage/Débit volumétrique
Air à 20 °C. Tolérance : ± 10 %

— 50 Hz 60 Hz



	SAMOS SI 0090 E2	SAMOS SI 0150 E2	SAMOS SI 0210 E2
Vitesse de pompage nominale/Débit volumique nominal	80 / 96 m³/h (50 / 60 Hz)	135 / 162 m³/h (50 / 60 Hz)	200 / 240 m³/h (50 / 60 Hz)
Pression différentielle max. (version vide)	-215 / -205 hPa (mbar) (50 / 60 Hz)	-295 / -255 hPa (mbar) (50 / 60 Hz)	-265 / -280 hPa (mbar) (50 / 60 Hz)
Pression différentielle max. (version surpression)	+215 / +235 hPa (mbar) (50 / 60 Hz)	+255 / +235 hPa (mbar) (50 / 60 Hz)	+265 / +245 hPa (mbar) (50 / 60 Hz)
Puissance nominale du moteur	0,7 / 0,9 kW (50 / 60 Hz)	1,5 / 1,7 kW (50 / 60 Hz)	2,2 / 2,5 kW (50 / 60 Hz)
Vitesse nominale du moteur	3000 / 3600 min ⁻¹ (50 / 60 Hz)	3000 / 3600 min ⁻¹ (50 / 60 Hz)	3000 / 3600 min ⁻¹ (50 / 60 Hz)
Niveau sonore (ISO 3744)	64 / 68 dB(A) (50 / 60 Hz)	65 / 68 dB(A) (50 / 60 Hz)	72 dB(A) (50 / 60 Hz)
Poids approx.	16 kg	25 kg	31 kg
Dimensions (L x W x H)	535 x 245 x 251 mm	543 x 302 x 316 mm	297 x 334 x 341 mm
Aspiration de gaz / échappement	G 1¼" / G 1¼"	G 1½" / G 1½"	G 1½" / G 1½"

VOUS SOUHAITEZ EN SAVOIR PLUS ?

Contactez-nous directement !
info@busch.be ou +32 (0)9 348 47 22



FORMULAIRE DE CONTACT



APPELEZ-NOUS